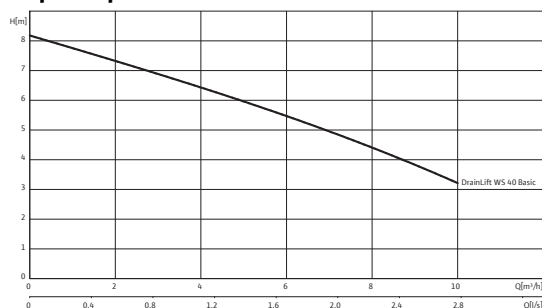


## Лист данных: Wilo-DrainLift WS 40 D/TC 40 BV 3~

### Характеристики



### Данные мотора

Подключение к сети	3~400 В, 50 Гц	
Потребляемая мощность	$P_1$	2x 0,7 kW
Номинальный ток	$I_N$	2x 1,4 А
Частота вращения	$n$	2900 об/мин
Коэффициент полярности	2	
Тип пуска	Прямой	
Класс изоляции	F	
Степень защиты	IP 67	
Макс. частота включений на насос	30 1/ч	

### Кабель

Тип штекера	–
Тип соединения кабеля	Разъемный

### Допустимая область применения

Макс. приток/ч при режиме S3	$V$	max. 9600 л
Режим работы на насос	S3-15%	
Макс. допустимое давление в напорном трубопроводе	$p$	2 бар
Температура перекачиваемой жидкости	$T$	+3 ... +40 °C
Температура окружающей среды, макс.	$T$	40 °C

### Размеры/вес

Общий объем	$V$	400 л
Макс. уровень включения	$V$	160 л
Мин. уровень Выкл.	190 мм	
Мин. уровень Вкл.	450 мм	
Габаритные размеры	Шир ина x Высо та x Глуб ина	800 x 1040 x 1000 мм
Диагональные размеры	1280 мм	
Вес, прим.	$m$	83 кг

### Подключения

Напорный патрубок	2 x Ø50/G2A	
Подводящий патрубок	DN 150/DN 100	
Отвод воздуха	DN 70	

**Лист данных: Wilo-DrainLift WS 40 D/TC 40 BV 3~****материал**

Корпус мотора	1.4308
Вал насоса	1.4005
Скользящее торцевое уплотнение	графит/керамика
Корпус насоса	EN-GJL-250
Рабочее колесо	PA 30GF
Материал резервуара	PE

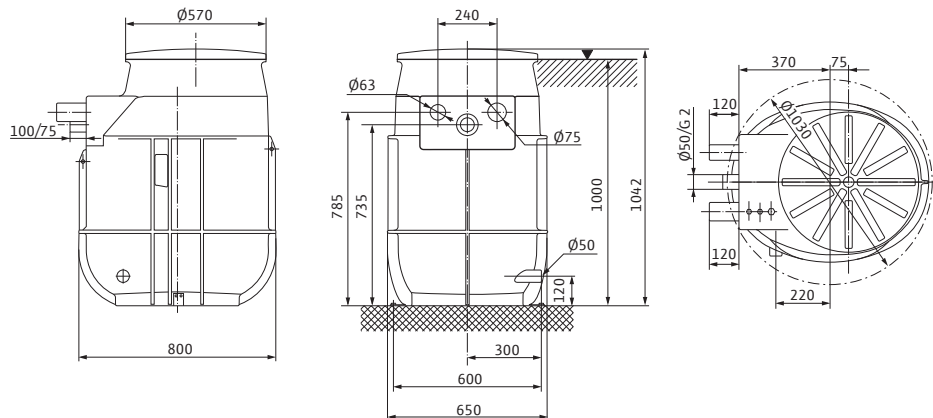
**Данные для заказа**

Изделие	Wilo
Арт.-№	2525603
Номер EAN	4016322850779
Готовность к поставке	Складские запасы
Группа товаров со скидкой	PG7

Размеры и габаритные чертежи: Wilo-DrainLift WS 40 D/TC 40 BV 3~

Габаритный чертеж

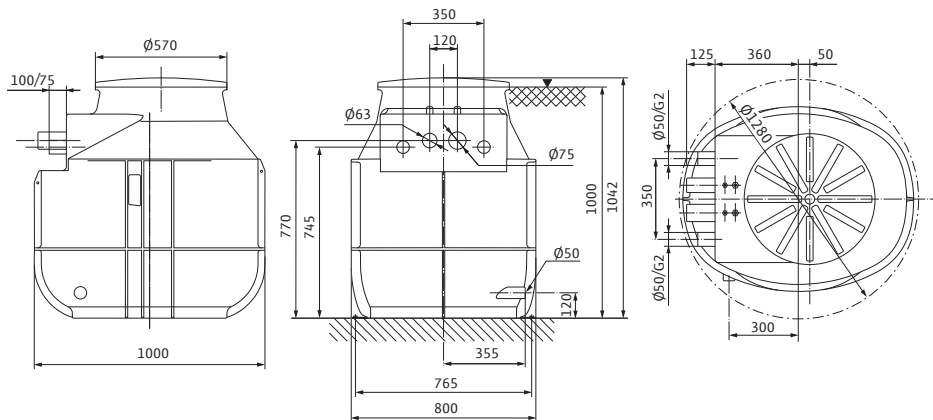
Wilo-DrainLift WS 40 E/TC 40BV



Размеры и габаритные чертежи: Wilo-DrainLift WS 40 D/TC 40 BV 3~

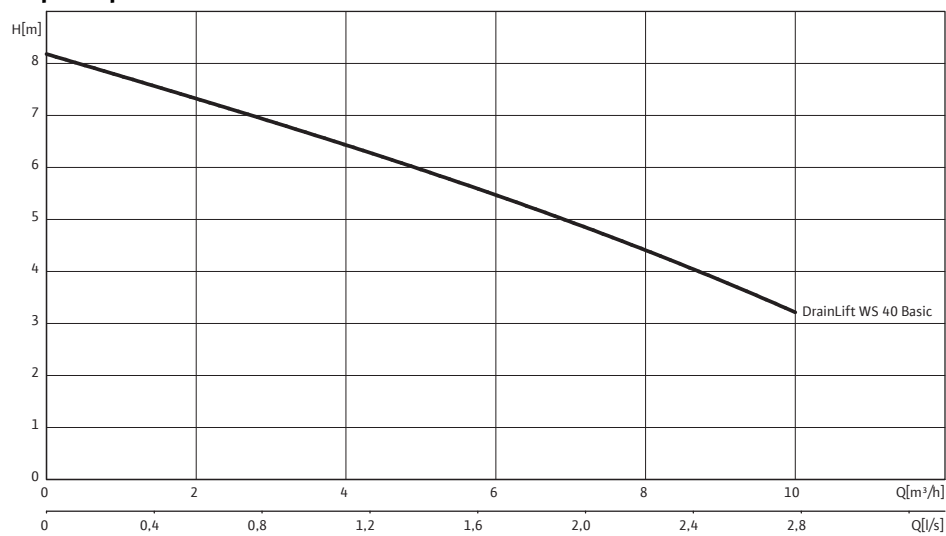
Габаритный чертеж

Wilo-DrainLift WS 40 D/TC 40 BV



**Характеристики: Wilo-DrainLift WS 40 D/TC 40 BV 3~**

**Характеристики**



## Данные для заказа: Wilo-DrainLift WS 40 D/TC 40 BV 3~

Данные для заказа	
Тип насоса	WS 40 D/TC 40 BV
Арт.-№	2525603
Номер EAN	4016322850779
Вид упаковки	Европоддон
Длина x Ширина x Высота (упаков.)	1000мм x 800мм x 1042мм
Штук на поддон	1
Минимальное количество для заказа	1
Единица минимального кол-ва для заказа	PCE
Вес (нетто)	83
Длина (нетто)	1000
Ширина (нетто)	800
Высота (нетто)	1042
Вес (брутто)	105
Длина (брутто)	1200
Ширина (брутто)	800
Высота (брутто)	1202
Вид упаковки	Европоддон
Свойства упаковки	Транспортировочная упаковка
Штук на поддон	1
Количество на один слой	1

## Тексты заявок: Wilo-DrainLift WS 40 D/TC 40 BV 3~

Vollständig verrohrte und anschlussfertige Schachtpumpstation bzw. Schmutzwasser-Hebeanlage nach EN 12050-2 als Doppelpumpenanlage für die Montage im Gebäude oder für die Über-/Unterflurinstallation außerhalb des Gebäudes. Abwasser-Tauchmotorpumpe mit Trockenläufermotor in Wechselstrom- oder Drehstromausführung mit thermischem Motorschutz. Inkl. integrierter Verrohrung, Rückschlagklappe oder Kugelrückflussverhinderer (Ausführung BV), Schaltgerät DrainControl PL2-WS mit Niveausensor für die Niveauschaltung sowie einem Deckel mit entsprechenden Dichtungen. Anzahl und Position der Zuläufe frei wählbar (bis DN 150). Im Lieferumfang sind enthalten: Bodenfixierung, Zulaufdichtung DN 100 sowie Kleinstzubehör.

### Допустимая область применения

Макс. приток/ч при режиме S3: max. 9600 л

Режим работы на насос: S3-15%

Макс. допустимое давление в напорном трубопроводе: 2 бар

Температура перекачиваемой жидкости: +3 ... +40 °C

Температура окружающей среды, макс.: 40 °C

### Подключения

Напорный патрубок: 2 x Ø50/G2A

Подводящий патрубок: DN 150/DN 100

Отвод воздуха: DN 70

### Данные мотора

Подключение к сети: 3~400 В, 50 Гц

Потребляемая мощность: 2x 0,7 kW

Номинальный ток: 2x 1,4 А

Частота вращения: 2900 об/мин

Коэффициент полярности: 2

Тип пуска: Прямой

Класс изоляции: F

Степень защиты: IP 67

Макс. частота включений на насос: 30 1/ч

### Кабель

Тип штекера: –

Тип соединения кабеля: Разъемный

### материал

Корпус мотора: 1.4308

Вал насоса: 1.4005

Скользящее торцевое уплотнение: графит/керамика

Корпус насоса: EN-GJL-250

Рабочее колесо: PA 30GF

Материал резервуара: PE

### Размеры/вес

Общий объем: 400 л

## Тексты заявок: Wilo-DrainLift WS 40 D/ТС 40 BV 3~

Макс. уровень включения: 160 л

Мин. уровень Выкл.: 190 мм

Мин. уровень Вкл.: 450 мм

Габаритные размеры: 800 x 1040 x 1000 мм

Диагональные размеры: 1280 мм

Вес, прим.: 83 кг

### Данные для заказа

Арт.-№: 2525603

Номер EAN: 4016322850779

Готовность к поставке: Складские запасы

Группа товаров со скидкой: PG7

Изделие: Wilo



Подводящие площади: Wilo-DrainLift WS 40 D/TC 40 BV 3~

Габаритный чертеж Свободный выбор подводящих патрубков

